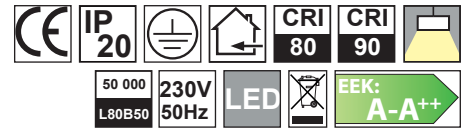


# DM-LS<sup>®</sup> Datenblatt

## Industrie-Pendelleuchte

### Maine LED - 48 Watt



Silber	Schwarz	Lichtfarbe	Lichtstrom (lm)	lm/W
MAINE. 48 830 9 O	MAINE. 48 830 2 O	830 - 3000 K	5680	118
MAINE. 48 835 9 O	MAINE. 48 835 2 O	835 - 3500 K	5490	114
MAINE. 48 840 9 O	MAINE. 48 840 2 O	840 - 4000 K	5960	124
MAINE. 48 930 9 O	MAINE. 48 930 2 O	930 - 3000 K	4650	97
MAINE. 48 940 9 O	MAINE. 48 940 2 O	940 - 4000 K	4830	101

#### Allgemeine Spezifikationen

Produkttyp: Pendelleuchte  
 Montageort: Innenbereich

#### Spezifikationen

Gewicht: 2800 g  
 Korpus: Aluminium  
 Abdeckung: Glas  
 Reflektor: Aluminium  
 LED-Treiber: Austauschbar (TR0501050054FO)  
 LED-Lampen: Osram, austauschbar durch Hersteller  
 Dimmbar: nicht dimmbar

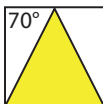
#### Elektrische Spezifikationen

Nennspannung: 230 V 50/60 Hz  
 Systemleistung: 48 Watt

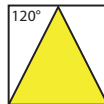


#### Abstrahlwinkel

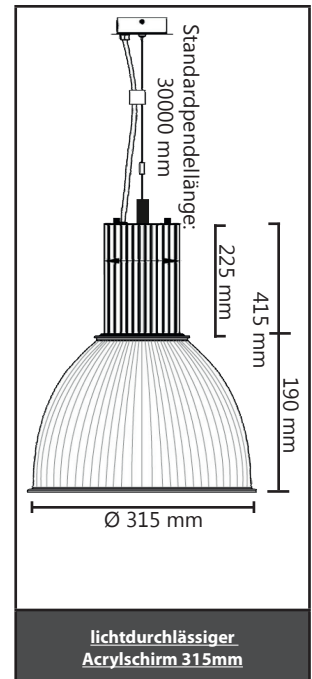
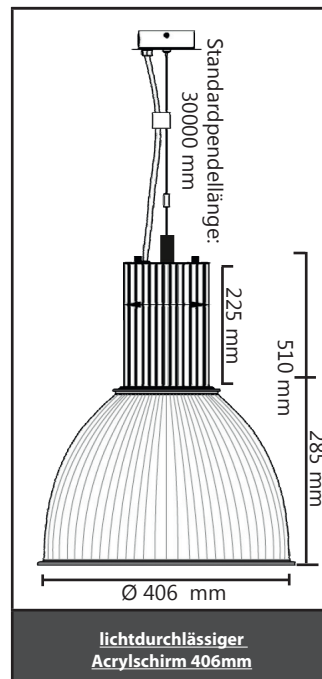
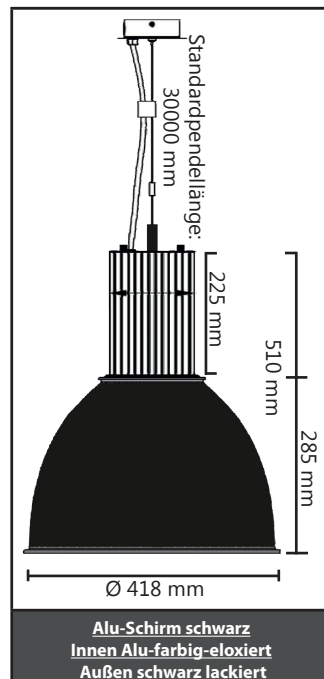
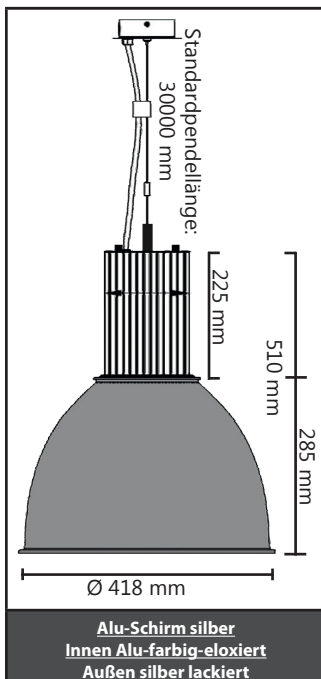
##### Standard



##### Optional



Glas



## Zubehör

Artikelnummer	Beschreibung
<b>Schirme</b>	
MAINE-ALU9	Alu-Schirm/ Alu-eloxiert
MAINE-ALU2	Alu-Schirm/ Innen-eloxiert/ Außen schwarz
MAINE-ACR406	lichtdurchlässiger Acrylschirm 406 mm
MAINE-ACR315 *1	lichtdurchlässiger Acrylschirm 315 mm
<b>ACHTUNG! Für MAINE-ACR315 muss ein zusätzlicher Reflektorhalter mitbestellt werden!</b>	
<b>Reflektorhalter</b>	
MAINE-HT315SI	Reflektorhalter  silber
MAINE-HT315SW	Reflektorhalter  schwarz
<b>120° Austauschglas für 70° Linse</b>	
MAINE-GLAS	Austauschglas 